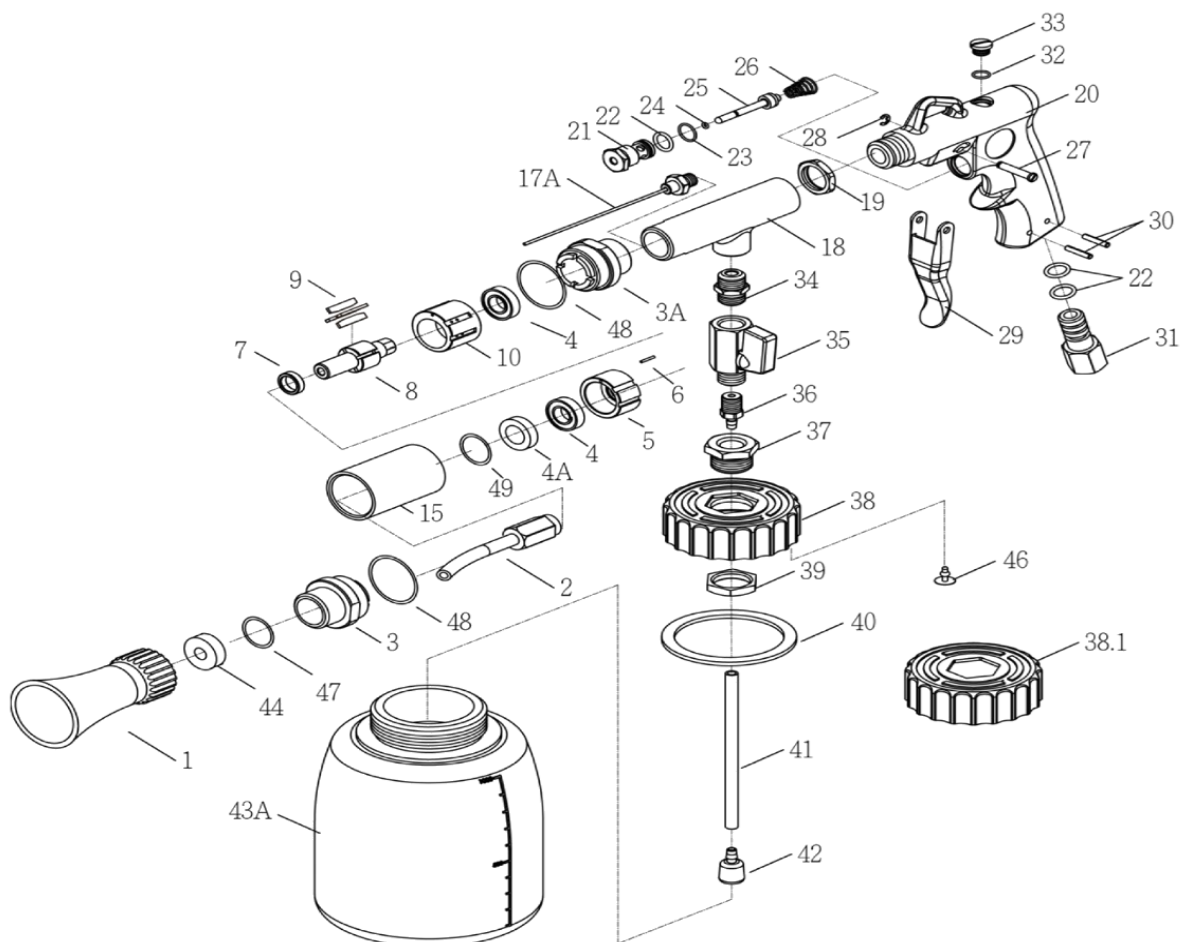


PL3185

Pistolet de nettoyage pneumatique à buse



Rep	Réf	Désignation	Qté	Rep	Réf	Désignation	Qté
1	PL3185-1	Nez	1	27	PL3185-27	Goupille	1
2	PL3185-2	Tube aluminium	1	28	PL3185-28	Circlips	1
3	PL3185-3	Ecrou serrage moteur avt	1	29	PL3185-29	Gâchette	1
3A	PL3185-3A	Ecrou serrage moteur arr	1	30	PL3185-30	Goupille	2
4	PL3185-4	Roulement 688	2	31	PL3185-31	Raccord	1
4a	PL3185-4A	Rondelle	1	32	PL3185-32	Joint	1
5	PL3185-5	Flasque avt	1	33	PL3185-33	Ecrou	1
6	PL3185-6	Goupille	1	34	PL3185-34	Ecrou	1
7	PL3185-7	Rondelle	1	35	PL3185-35	Robinet	1
8	PL3185-8	Rotor	1	36	PL3185-36	Entretoise	1
9	PL3185-9	Palette	4	37	PL3185-37	Ecrou	1
10	PL3185-10	Chemise	1	38	PL3185-38	Couvercle	1
15	PL3185-15	carter moteur	1	38-1	PL3185-38-1	Couvercle sans ouverture	1
17	PL3185-17A	Aiguille teflon	1	39	PL3185-39	Ecrou	1
18	PL3185-18	T connexion	1	40	PL3185-40	Joint	1
19	PL3185-19	Ecrou	1	41	PL3185-41	Tube	1
20	PL3185-20	Corps pistolet	1	42	PL3185-42	Insert tube	1
21	PL3185-21	Ecrou	1	43A	PL3185-43A	Cuve	1
22	PL3185-22	Joint	3	44	PL3185-44	Insert	1
23	PL3185-23	Joint	1	46	PL3185-46	Joint	1
24	PL3185-24	Joint	1	47	PL3185-47	Joint	1
25	PL3185-25	Valve	1	48	PL3185-48	Joint	2
26	PL3185-26	Ressort	1	49	PL3185-49	Joint	1