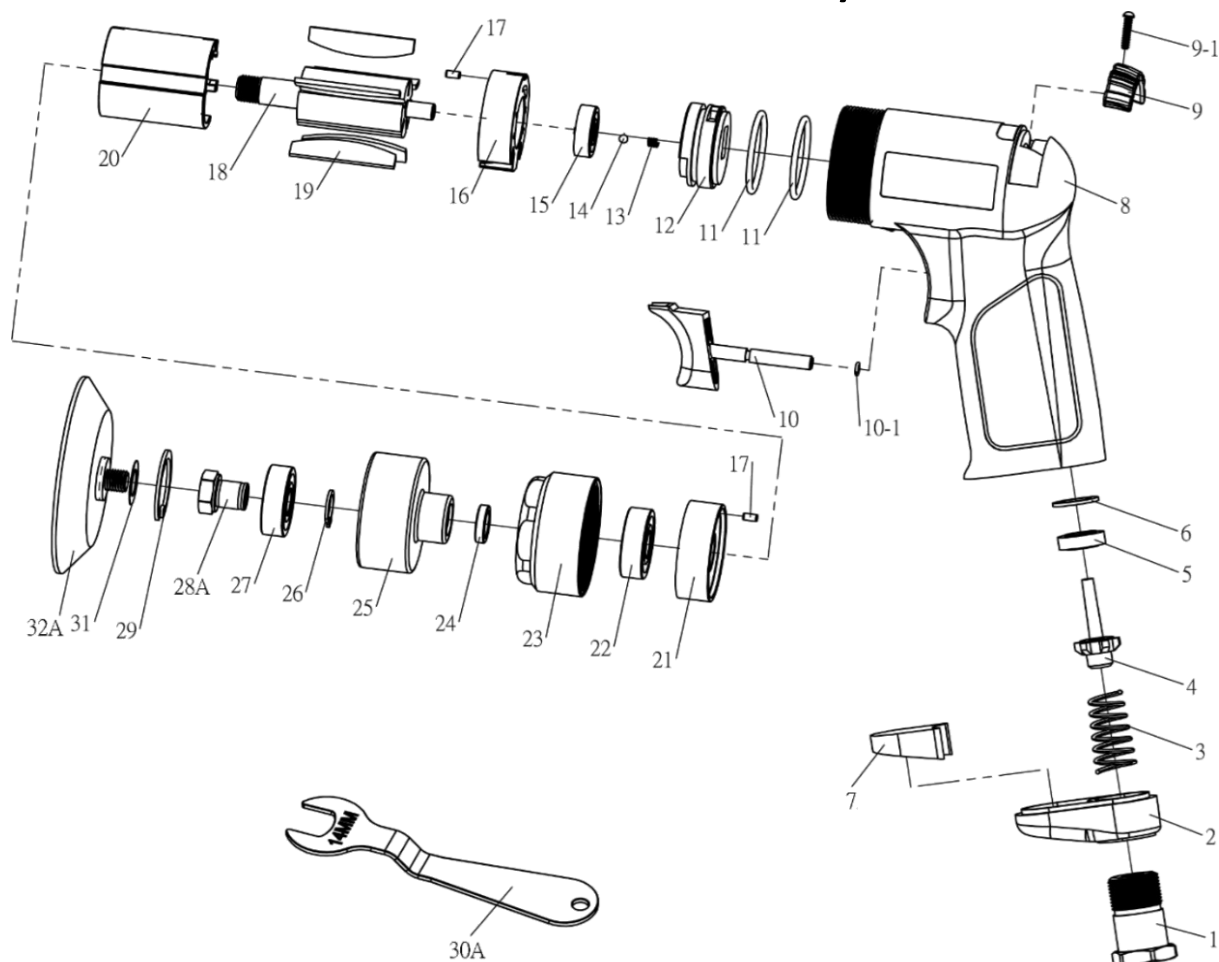


PN6605

Mini Ponceuse revolver orbitale Ø75 mm



Rep	Réf	Désignation	Qté	Rep	Réf	Désignation	Qté
1	PN6605-1	Raccord	1	16	PN6605-16	Flasque Arr	1
2	PN6605-2	Défecteur	1	17	PN6605-17	Goupille	2
3	PN6605-3	Ressort	1	18	PN6605-18	Rotor	1
4	PN6605-4	Valve	1	19	PN6605-19	Palette	5
5	PN6605-5	Joint valve	1	20	PN6605-20	Cylindre	1
6	PN6605-6	Rondelle	1	21	PN6605-21	Flasque Avt	1
7	PN6605-7	Silencieux	1	22	PN6605-22	Roulement 6000	1
8	PN6605-8	Corps composite	1	23	PN6605-23	Carter Avt	1
9	PN6605-9	Bouton variateur	1	24	PN6605-24	Entretoise	1
9-1	PN6605-9.1	Vis (Ø2.3x12L)	1	25	PN6605-25	Excentrique	1
10	PN6605-10	Gâchette	1	26	PN6605-26	Circlips	1
10-1	PN6605-10.1	Joint (3x1)	1	27	PN6605-27	Roulement 6000	1
11	PN6605-11	Joint (27x2)	2	28A	PN6605-28A	Arbre fixation	1
12	PN6605-12	Valve variateur	1	29	PN6605-29	Circlips	1
13	PN6605-13	Ressort	1	30A	PN6605-29A	Clé (14mm)	1
14	PN6605-14	Bille	1	31	PN6605-31	Rondelle	1
15	PN6605-15	Roulement 626	1	32A	PN6605-32A	Plateau Ø75	1