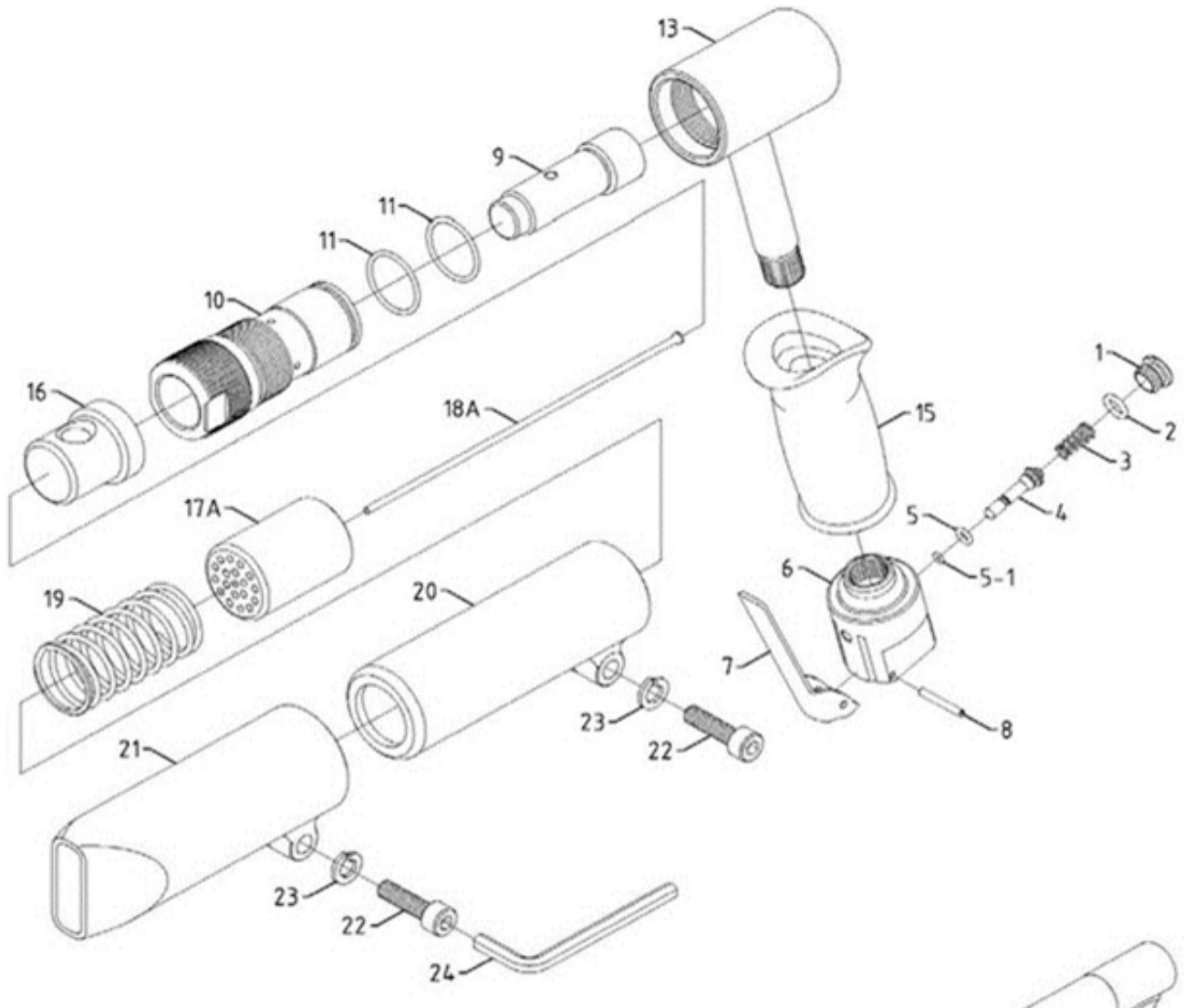


## DR3640

### Dérouilleur pistolet à aiguilles - 19 x 3 mm



Rep	Réf	Désignation	Qté	Rep	Réf	Désignation	Qté
1	DR3640-1	Bouchon valve	1	13	DR3640-13	Poignée / corps	1
2	DR3640-2	Joint 7,8x2,4	1	15	DR3640-15	Grip caoutchouc	1
3	DR3640-3	Ressort	1	16	DR3640-16	Marteau aiguille	1
4	DR3640-4	Axe valve	1	17A	DR3640-17A	Porte aiguilles - Ø3 X19	1
5	DR3640-5	Joint d4,8xw1,9	1	18A	AM1002	Jeu de 19 aiguilles 3 x 180 mm	1
5-1	DR3640-5-1	Joint 2,5x1,5	1	19	DR3640-19	Ressort porte aiguille	1
6	DR3640-6	Bloc pour système valve	1	20	DR3640-20	Tube intermédiaire	1
7	DR3640-7	Gâchette -	1	21	DR3640-21	Tube Avant	1
8	DR3640-8	Goupille Ø3x24L	1	22	DR3640-22	Vis 5/16X1-1/8 -	2
9	DR3640-9	Piston	1	23	DR3640-23	Rondelle 5/16	2
10	DR3640-10	Chambre-chemise pour piston	1	24	DR3640-24	Clé hexagonale (6mm)	1
11	DR3640-11	Joint d25,7xw2	2				