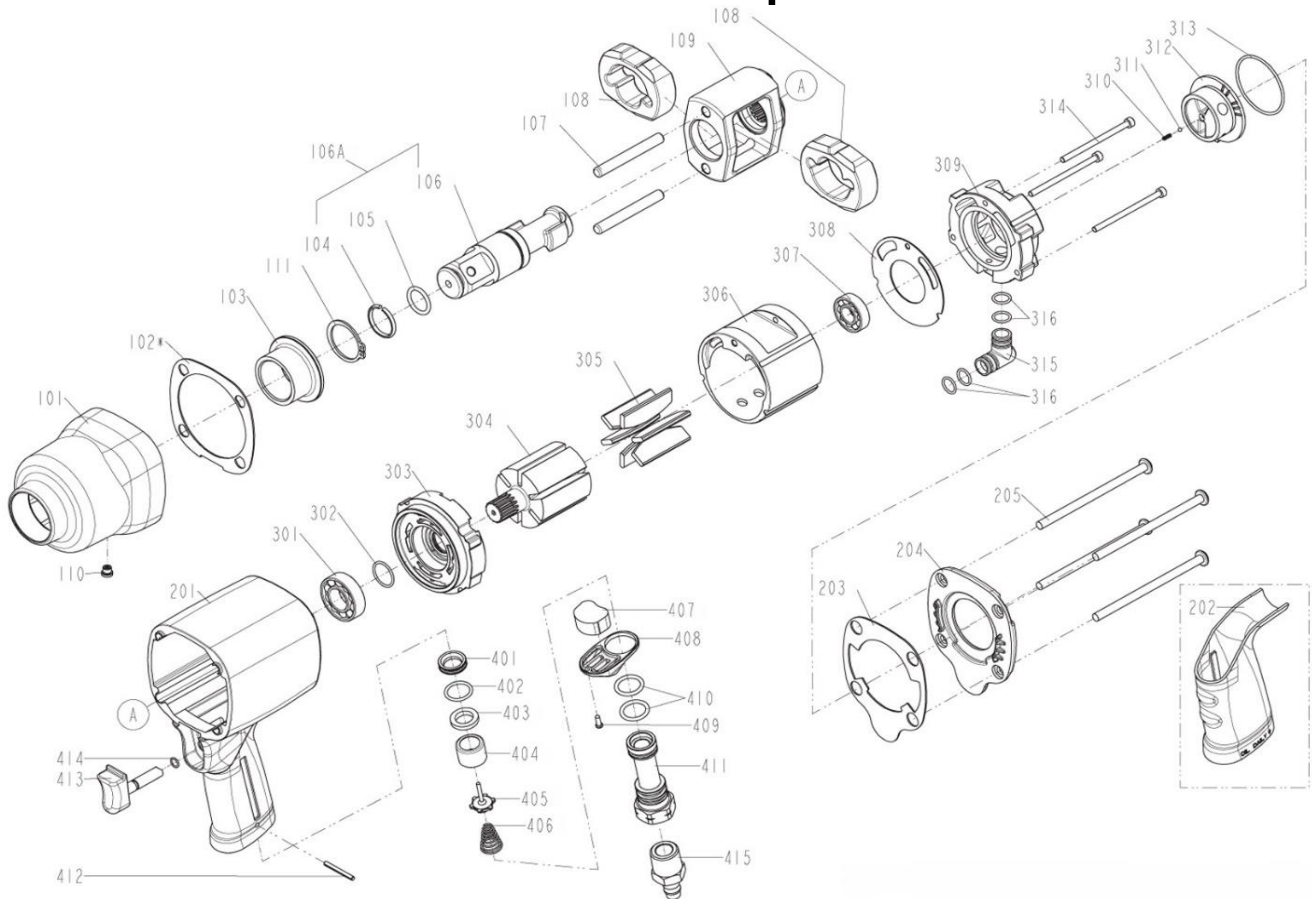


CC0175

Clé à chocs 1" TRUCK Compact 2295 Nm



Rep	Réf	Désignation	Qté	Rep	Réf	Désignation	Qté
101	CC0175KRG	Cloche	1	303	CC0175KRD	Flasque avant	1
102		Joint cloche	1	304		Rotor	1
103		Entretoise cloche	1	306		Chemise	1
110		Graisseur	1	310	CC0175KRA	Ressort	1
111	Circlips	1	311	Bille		1	
104	Jonc 1"	1	313	Joint		1	
105	Joint broche	1	315	Insert en L		1	
106	CC0175KRC	Broche	1	316	Joint	4	
106A		Broche assemblé 104-105-106	1	314	CC0175-314	Vis moteur	3
107		Axe cage de frappe	1	401	CC0175KRF	Rondelle support	1
108	Marteau	1	402	Joint		1	
109	Cage de frappe	1	403	Joint		1	
201	CC0175-201	Corps composite	1	405		Valve	1
202	CC0175-202	Grip ppoignée	1	406		Ressort	1
203	CC0175KRB	Joint capot arrière	1	410		joint	2
301		Roulement	1	412		Goupille	1
302		Joint	1	413		Gâchette	1
305		Palette	6	414		Joint	1
307	Roulement	1	404	CC0175-404		Entretoise	1
308	Joint Flasque arrière	1	408	CC0175-408	Défecteur	1	
204	CC0175KRE	Capot arrière	1	409	CC0175-409	Vis	1
205		Vis carter arrière	4	411	CC0175-411	Raccord tournant	1
309	CC0175-309	Chambre régulateur	1	415	ARE38M11	Embout d'air	1
312	CC0175-312	Inverseur	1				