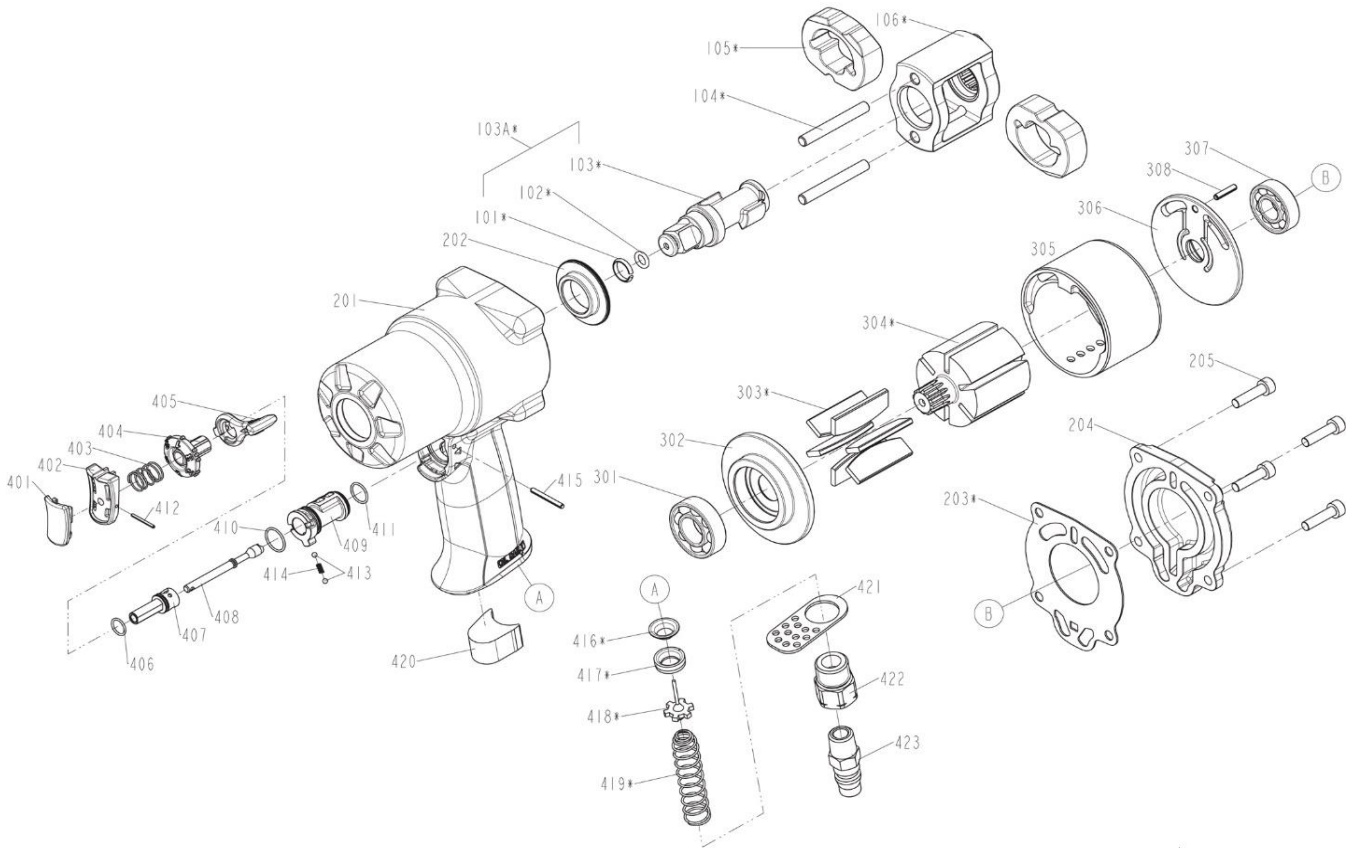


CC1245

Clé à chocs 1/2" RACE S Compact 1450 Nm



Rep	Réf	Désignation	Qté	Rep	Réf	Désignation	Qté
101	CC1245KRC	Jonc	1	409	CC1245KRA	Chambre d'inverseur	1
102		Joint	1	410		Joint	1
103		Broche	1	411		joint	1
104		Axe marteau	2	413		Bille	2
105		Marteau	2	414		Ressort	1
106		Cage de frappe	1	415		Goupille élastique	1
202	CC1245KRB	Bague du boîtier de marteau	1	401	CC1245KRF	Gâchette	1
203		Joint	1	402		Support gâchette	1
301		Roulement moteur avant	1	403		Ressort	1
303		Palette	6	404		Molette de vitesse	1
307	Roulement moteur arrière	1	405	Inverseur rotation	1		
302	CC1245KRD	Flasque avant	1	406	Joint	1	
304		Rotor	1	407	Régulateur	1	
305		Chemise moteur	1	408	Tige de déclenchement	1	
306		Plaque arrière	1	412	Goupille élastique	1	
308	Goupille élastique	1	416	Bague de joint	1		
201	CC1245-201	Corps	1	417	Joint	1	
204	CC1245KRE	Capot arrière	1	418	Valve	1	
205		Vis	4	419	Ressort	1	
423	ARE14M06	Raccord d'air mâle	1	420	Silencieux	1	
				421	Défecteur d'échappement	1	
				422	Raccord femelle	1	